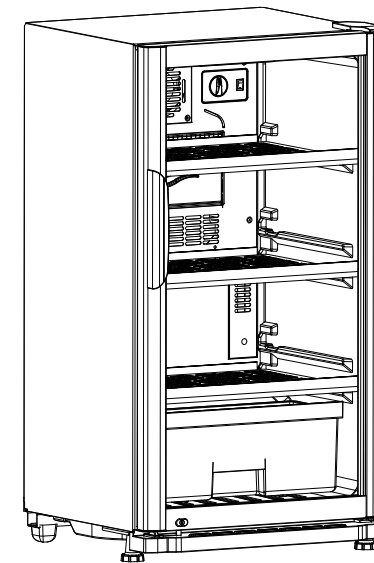


PETUNJUK PEMAKAIAN

FRIGIGATE

LEMARI PENDINGIN

Model : SCA-150



PUSAT PELAYANAN FRIGIGATE
Jl. Pisangan RT 01 / RW 01, Ds. Satriaajaya,
Kec. Tambun Utara, Kab. Bekasi, Jawa Barat 17568
Telp. (021) 8920805/ 89732475
Fax: (021) 89134018
E-mail : frigate@yahoo.co.id

No. Reg : P.13.FPS5.00603.0119



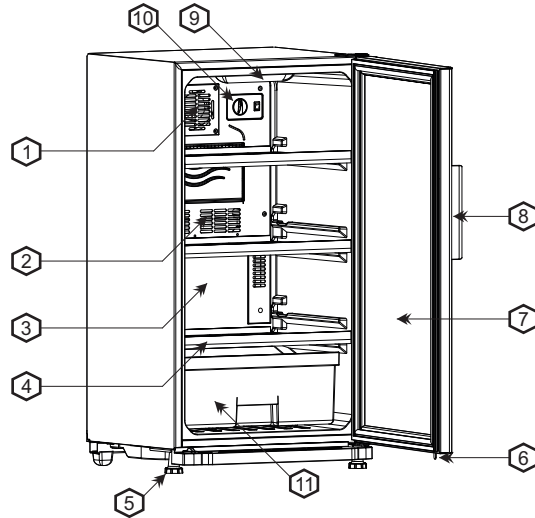
Buku Petunjuk
Scan Driahi

TERIMA KASIH ATAS KEPERCAYAAN ANDA TERHADAP PRODUK LEMARI PENDINGIN KAMI
Sebelum digunakan, dianjurkan untuk membaca buku ini dengan teliti
Simpanlah buku ini baik-baik agar sewaktu-waktu dapat dipergunakan

NAMA - NAMA PART

SCA-150FC

1. Kipas Pendingin
2. Evaporator Cover
3. Food Liner
4. Rak
5. Kaki Penahan
6. Kunci Pintu
7. Pintu Kaca Frame PVC
8. Handle
9. Lampu LED
10. Pengatur Suhu
11. Crisper



Model	SCA-150FC
Dimensi (P x L x T)	530 x 557 x 1013 mm
Volume Kotor	150 Liter
Berat unit	28 Kg
Pemakaian Arus	0.75 A
Sumber Daya / Frekuensi	130 W, 220 V / 50 Hz
Insulasi	Poly-Urethane dengan Cyclopentane
Sistem Pendingin	Kipas Pendingin
Pengaturan Suhu	Pengaturan Manual

PERINGATAN

1. Lemari pendingin ini memakai bahan mudah terbakar, karenanya jangan memasukkan/menyimpan tiner, propan gas, bahan perekat, alkohol murni, kaleng aerosol dengan propellant dll, yang mudah menyebabkan ledakan/kebakaran.
2. Untuk menghindari kerusakan pada bagian luar kabinet, hindari kontak dengan laquer, cat dan lain-lain.
3. Pada saat membersihkan lemari pendingin jangan menyembrotkan air secara langsung baik kedalam maupun luar kabinet, karena dapat menyebabkan karat serta kerusakan pada sistem kelistrikan.
4. Bila membersihkan area yang mengandung komponen kelistrikan, cabut terlebih dahulu kabel dari sumber listrik karena dapat menyebabkan kejutan listrik atau strom menjalar.
5. Bila komponen listrik tidak sengaja terkena air, segera matikan lemari pendingin, keringkan komponen tersebut, lalu panggil agen servis yang ditunjuk.
6. Pastikan lubang Ac Cord hanya untuk satu unit saja.
7. Kalau mencabut kabel listrik jangan memegang ujung pin karena dapat menimbulkan kejutan listrik.
8. Saat memposisikan alat, pastikan kabel suplai tidak terjepit atau rusak.
9. Lemari pendingin ini hanya ditujukan untuk menyimpan makanan/minuman sesuai dengan yang ada dibuku petunjuk. Menggunakannya untuk tujuan lain dapat membahayakan orang lain atau perangkat lain.
10. Lemari pendingin ini bukan untuk menyimpan bahan makanan yang memerlukan suhu presisi, perubahan pada bahan dapat membahayakan.
11. Debu yang menempel pada kabel dan pin pada steker, dapat menyebabkan kebakaran, bersihkan dengan benar.
12. Jangan merubah atau memodifikasi lemari pendingin ini karena dapat mengakibatkan kebakaran, luka, dan menimbulkan kejutan listrik atau strom menjalar.
13. Informasi sehubungan dengan pemusnahan produk freezer agar dimusnahkan dengan baik. Bawalah freezer ini ke Pusat daur ulang khusus bagi gas pengembang insulasi.
14. Untuk menghindari kecelakaan fatal bagi anak-anak, lepaskan pintu lemari pendingin sebelum dimusnahkan/dibuang.

PERINCIAN MASALAH	KENDALA	METODE PECAHAN
Lampu indikator tidak menyala Kompresor tidak menyala	Steker tidak terhubung ke stop kontak dengan benar	Disambung kembali
	Soket / steker tidak ada sumber daya	Hubungkan soket / steker dengan sumber daya
Lampu indikator menyala Kompresor tidak bekerja dan bunyi mendesis saja	Sumber tegangan <187 V~	Hentikan segera sampai sumber tegangan kembali normal. Gunakan stabilizer dengan kapasitas lima kali masukan sumber daya dimana tegangan masuk dalam jangkauan 187 - 242 V
	Sumber tegangan > 242 V~	
Kompresor berjalan normal tetapi suhu dalam kabinet turun terlalu lambat	Pintu terlalu sering dibuka	Jangan sering dibuka-tutup
	terlalu banyak botol dan penempatannya tidak baik	Tempatkan botol dengan baik, beri jarak diantaranya untuk sirkulasi udara dingin
	Penyekat pintu rusak	Atur karet sekat pintu

PEMAKAIAN AWAL

1. Unit dapat beroperasi pada area tegangan 187 V - 242 V, 50 Hz, tetapi dianjurkan memakai stabilizer tegangan dengan kapasitas tidak kurang dari 500 W di daerah yang sering mengalami tegangan naik-turun.
2. Sambungkan daya, lalu putar pengatur suhu ke posisi 3, maka lampu indikator warna merah akan menyala.
3. Hindari sering memati-nyalakan sumber daya. Bila daya dimatikan, tunggu sekitar 7 menit sebelum dinyalakan kembali.
4. Ketika pertama kali memakai lemari pendingin, dianjurkan dijalankan dalam keadaan kosong selama setengah jam sebelum memasukkan minuman/makanan.
5. Permukaan bagian dalam harus kering dan bersih sebelum digunakan.

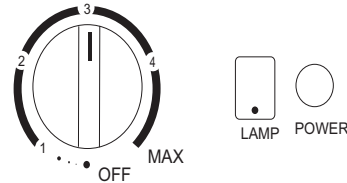
PENGATURAN SUHU

PENGATURAN SUHU

Lemari pendingin ini mengontrol suhunya secara otomatis.

Bila perlu suhu dapat diatur sendiri dengan memutar knobnya.

POSISI TOMBOL	SUHU BAGIAN DALAM
OFF	BERHENTI BEKERJA
1	12°C
3	8°C
MAX	2°C



Bila perlu nyalakan lampu dengan cara Menekan switch lampu yang ada di control panel

PENYIMPANAN

- Botol / kaleng harus tersusun rapi agar sirkulasi udara dingin menjadi lancar
- Beri jarak satu sama lain dan dengan dinding evaporator, sehingga udara dingin dapat mengalir
- Letakkan botol / kaleng di rak dengan benar dan pastikan posisi botol tidak mudah jatuh.

Berilah jarak antar botol dan atur dengan rapi



PERAWATAN DAN PEMBERSIHAN

Cara membersihkan lemari pendingin :

1. Pindahkan botol dan rak dari unit. Cuci dengan air sabun yang hangat, bilas dengan air bersih dan keringkan.
2. Bersihkan bagian dalam dengan kain yang dicelupkan ke dalam air sabun yang hangat, lalu lap lagi dengan air bersih untuk menghapus air sabun.
3. Bersihkan bagian luar dengan kain bersih bila kotor dan berdebu.
4. Bersihkan karet sekat pintu dengan memakai sikat gigi dan cairan sabun.
5. Pastikan semua bagian telah bersih dan kering.

CATATAN :

1. Jangan menggunakan bubuk pemoles, bensin, air panas dll. untuk membersihkan Lemari Pendingin
2. Hapus segala minyak dari part plastik karena dapat menyebabkan kerusakan.
3. Jauhkan sumber daya dan kontrol panel dari air karena dapat menimbulkan korsleting.

Mematikan Lemari Pendingin

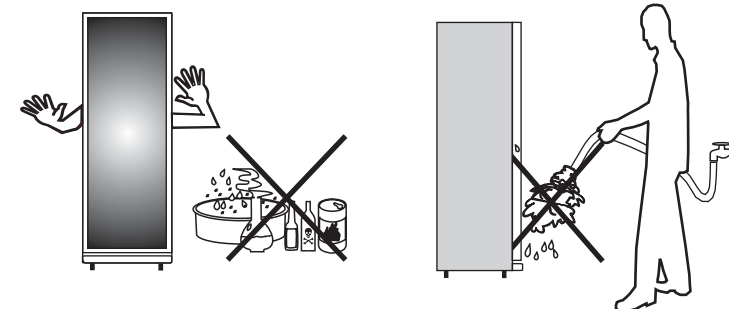
Jika lemari pendingin dimatikan dan akan ditinggalkan untuk waktu tertentu, keluarkan semua botol, cabut steker dari stop kontak. Tunggu beberapa saat sampai bunga es mencair, lalu bersihkan dan keringkan bagian dalam dengan benar dan biarkan pintu sedikit terbuka.



Segera lakukan pencairan (defrost) bila terdapat bunga es setebal 5 mm pada evaporator.

PERHATIAN

Beberapa produk pembersih rumah tangga dapat mempengaruhi permukaan bagian dalam lemari pendingin dan dapat menyebabkan part plastik tertekuk atau retak-retak. Untuk membersihkan part plastik bagian dalam gunakan hanya cairan lembut pembersih piring yang ditambahkan air.



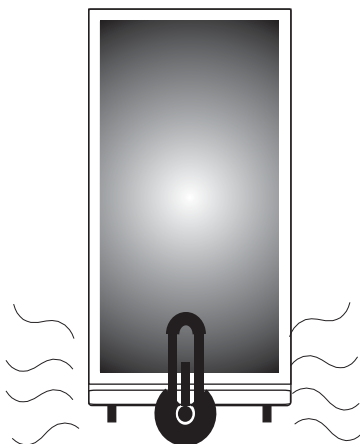
HAL-HAL YANG DIPERHATIKAN SEBELUM DIPERBAIKI

Sebelum memanggil bagian servis, perhatikan point-point dibawah ini
Adalah normal bagi lemari pendingin menghasilkan suara sebagai berikut,

- Suara keras saat pertama kali kompresor beroperasi - akan berkurang setelah beberapa saat.
- Suara aliran cairan (seperti air ledeng) - suara mengalir dalam evaporator, (kemungkinan akan bertambah keras dari waktu ke waktu).
- Suara benturan ringan - suara dihasilkan akibat pemuaian dan kontraksi dinding dalam part selama proses pendinginan.
- Suhu permukaan kompresor kemungkinan naik hingga 60 - 80 °C saat bekerja.
- Bagian depan dan samping kabinet menghasilkan panas.
- Dimusim hujan, bagian luar kabinet dan kaca kemungkinan berembun, hal ini tidak berpengaruh pada pemakaian normal. Bersihkan saja dengan kain.

SEANDAINYA ANDA MASIH MEMERLUKAN BAGIAN SERVIS

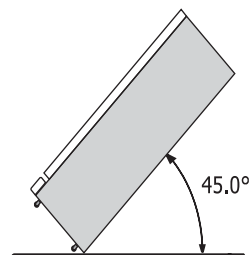
Harap mengacu pada bagian layanan / servis yang ditunjuk.



PERHATIAN

1. Jangan menyentuh kompresor maupun komponen disekelilingnya, karena part tersebut akan menjadi sangat panas selama pengoperasian dan pinggirannya dapat melukai tangan anda.
2. Kalau sumber tenaga terputus secara tidak sengaja tunggu sekitar 7 menit sebelum disambung kembali.
3. Untuk menghindari pemutusan sumber listrik secara tidak sengaja kabel steker harus dihubungkan langsung ke sumbernya (stop kontak), jangan menggunakan sambungan soket / stop kontak ganda dan sejenisnya.
4. Biarkan pintu selalu tertutup. Apabila sering terbuka suhu bagian dalam menjadi tinggi, dan pemakaian listrik menjadi tinggi.
5. Jangan tempatkan lemari pendingin di tempat yang lembab dan basah / diluar rumah, karena dapat merusak insulasi dan menimbulkan boor dan karat.
6. Ketika memasang dan memindahkan lemari pendingin perhatikan jangan sampai kabel listrik terjepit atau tertindih, dapat menyebabkan kebakaran.
7. Jangan mengoperasikan / menyambungkan stop kontak dalam keadaan tangan basah karena dapat menimbulkan sengatan listrik.
8. Jangan memasukkan jari tangan kedalam fan cover (penutup kipas) karena dapat mengakibatkan luka dan kerusakan pada unit.
9. Lemari pendingin dalam kelas iklim 4 yang beroperasi pada suhu 32°C ±2°C
10. Jika lampu interior LED mati, ganti dengan lampu khaki ganda 3,7W / AC 220V 50/60Hz atau hubungi layanan perbaikan resmi untuk menggantinya.
11. Beban setiap rak minuman maksimal adalah 30 kg.
12. Begitu pula dengan stop kontak jangan sampai terlepas atau rusak, dapat menimbulkan kebakaran.
13. Bila ingin memutuskan aliran listrik, jangan cabut steker dengan cara ditarik kabelnya, dapat menyebabkan kejutan listrik / terbakar.
14. Jangan biarkan benda tajam menyentuh baik permukaan dalam maupun luar, dapat merusak lemari pendingin.
15. Jika sensor suplai / kabel listrik rusak, harus diganti oleh pembuat atau agen service resmi atau orang yang mempunyai kualifikasi yang sama untuk menghindari bahaya.
16. Apabila ada kebocoran gas, jangan menyentuh lemari pendinginan dan sumber listrik.
17. Jangan tempatkan benda yang panas, berat dan mudah pecah serta benda yang mengandung cairan pada bagian atas lemari pendingin. Benda tersebut dapat jatuh ketika membuka / tutup pintu dan menyebabkan luka-luka, tumpahannya dapat menyebabkan kejutan listrik.
18. Intruksi ini harus ditunjukkan ke orang (termasuk anak-anak) dengan keterbelakangan mental, kemampuan mental atau sensorinya atau tidak berpengalaman dan tidak mempunyai pengetahuan dan anak-anak yang memainkan peralatan tidak dipersyaratkan.

PETUNJUK PEMINDAHAN

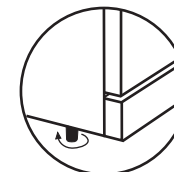
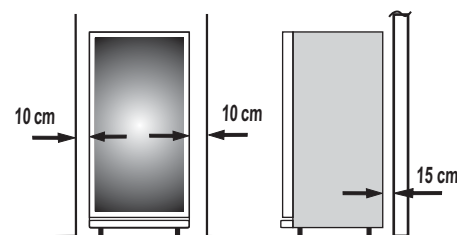


**Jangan pernah memindahkan unit dengan sudut lebih dari 45 derajat untuk menghindari kerusakan sistem & kompresor. Unit dapat dipindahkan dengan menggunakan roda yang tersedia.

**Jangan pernah memindahkan unit dengan memegang pintu dalam keadaan terbuka, Karena dapat menyebabkan pintu terlepas

PEMASANGAN

1. Untuk memastikan ventilasi yang sesuai untuk lemari pendingin anda, dianjurkan menyediakan ruang kosong 10 cm di kedua sisinya dan 15 cm di belakangnya, bila tidak akan menurunkan efisiensi pendinginan, berakibat pemborosan energi listrik.
2. Pastikan lemari pendingin anda diletakkan di tempat yang rata dan kokoh dipermukaan lantai.
3. Agar lemari pendingin anda tidak mudah bergeser, putar Adjustable leg berlawanan arah jarum jam hingga roda sedikit tergantung



CATATAN :

- Jauhkan dari matahari langsung.
- Jauhkan dari perangkat yang menghasilkan panas.
- Jauhkan dari perangkat yang menghasilkan panas.